

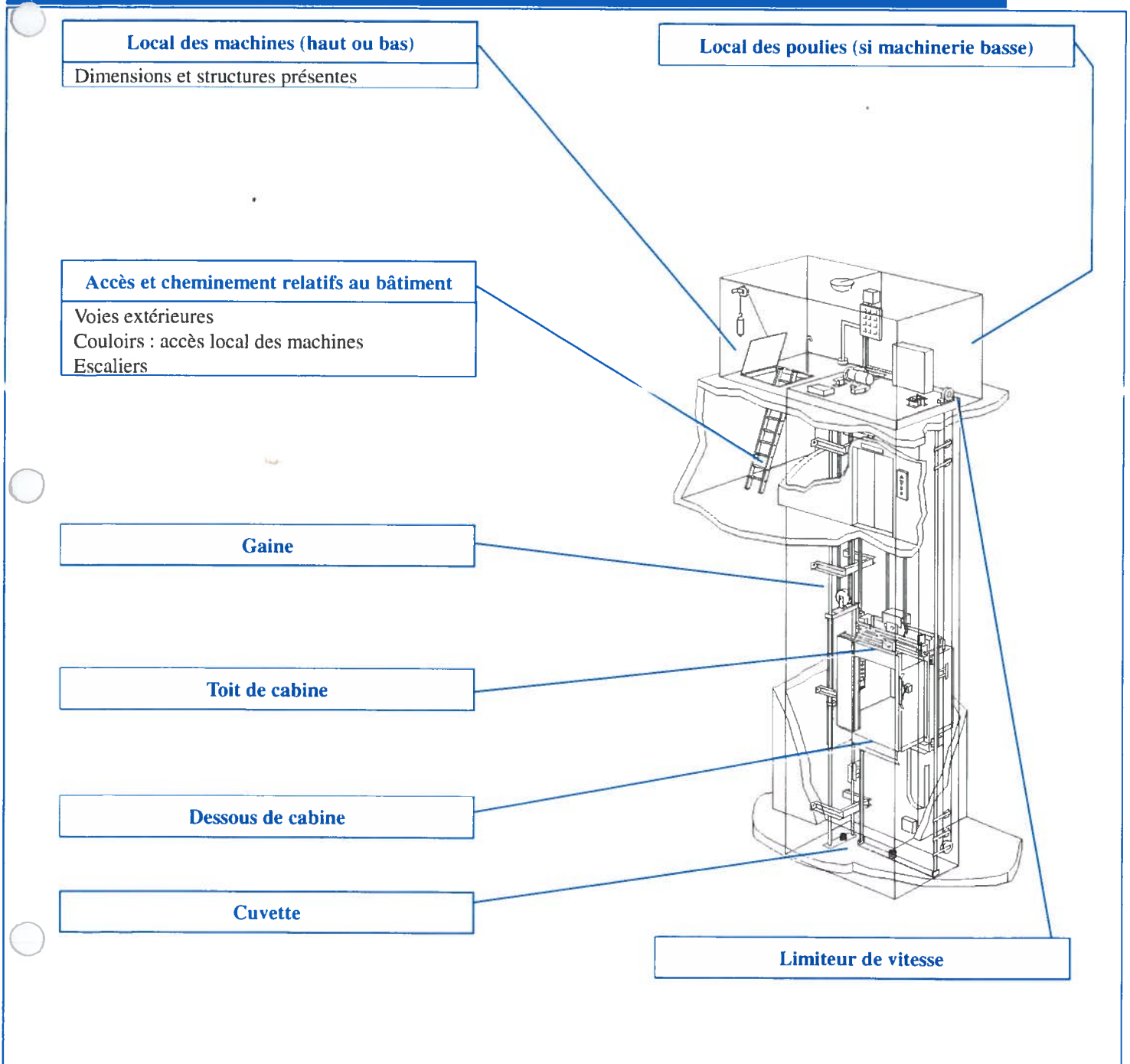
Caractéristiques de l'installation

Type appareil : Ascenseur	Bâtiment : -
N°appareil : BAG89 /	Adresse : 16 boulevard joffre
Contact local : ICF	51100 REIMS
Entraînement : Cables	Type de service :
Charge : 300	Vitesse : 0,7
Machinerie : Haute	Poulies de renvoi :
Etages : 6	Niveaux desservis : 7
Localisation :	Particularités : PORTES PALIERES BATTANTES

Contrôles effectués le 27 avril 2017 par OTIS

Points de l'installation présentant des risques potentiels

Page 1



Anomalies constatées	Risques potentiels	Proposition OTIS	Autre corps d'état	Prévention spécifiques
Accès et cheminement relatifs au bâtiment				
Voies extérieures				
L'impossibilité d'ouvrir une porte empêche le cheminement.	Enfermement		■	
Couloirs : accès local des machines				
Il n'y a pas de balisage et/ou de signalisation.	Chute de plain-pied, Heurt		■	
Escaliers				
L'impossibilité d'ouvrir une porte empêche le cheminement.	Enfermement		■	
Local des machines (haut ou bas)				
Dimensions et structures présentes				
La surface libre devant les tableaux et armoires est réduite (recommandée : 0,7m x largeur de l'organe).	Chute de plain-pied, Heurt, Electrocutation, Cisaillement			■
La surface libre devant les parties en mouvement est réduite (recommandée : 0,5m x 0,6m).	Chute de plain-pied, Heurt, Electrocutation, Cisaillement			■
La hauteur libre réduite au niveau des parties tournantes de la machine ne permet pas la mise en place d'engins de levage (recommandée : 0,3m).	Chute de plain-pied, Heurt, Cisaillement			■
L'espace de passage entre les organes est réduit (recommandé : 0,5m).	Chute de plain-pied, Heurt, Electrocutation, Cisaillement			■
La hauteur libre au niveau des lieux de circulation entre les différents matériels est réduite (recommandée : 1,8m).	Chute de plain-pied, Heurt			■
La hauteur libre au niveau des emplacements de travail est réduite (recommandée : 1,8m).	Chute de plain-pied, Heurt			■

Caractéristiques de l'installation

Type appareil : Ascenseur	Bâtiment : -
N°appareil : BAG89 /	Adresse : 16 boulevard joffre
Contact local : ICF	51100 REIMS
Entraînement : Cables	Type de service :
Charge : 300	Vitesse : 0,7
Machinerie : Haute	Poulies de renvoi :
Etages : 6	Niveaux desservis : 7
Localisation :	Particularités : PORTES PALIERES BATTANTES

 Contrôles effectués le 27 avril 2017 par OTIS

Zone contrôlée	Points contrôlés	Aucun risque	Risques potentiels
Accès et cheminement relatifs au bâtiment	Voies extérieures		■
Accès et cheminement relatifs au bâtiment	Couloirs : accès local des machines		■
Accès et cheminement relatifs au bâtiment	Escaliers		■
Local des machines (haut ou bas)	Moyen d'accès	■	
Local des machines (haut ou bas)	Fermeture	■	
Local des machines (haut ou bas)	Dimensions et structures présentes		■
Local des machines (haut ou bas)	Protections électriques et mécaniques	■	
Local des machines (haut ou bas)	Documents techniques	■	
Local des machines (haut ou bas)	Accessoire de manutention : plaque et anneau	■	
Local des machines (haut ou bas)	Accessoire de manutention	■	
Limiteur de vitesse	Moyen d'accès	■	
Limiteur de vitesse	Protections électriques et mécaniques	■	
Toit de cabine	Etat général et protections	■	
Toit de cabine	Manoeuvre d'inspection technique	■	
Toit de cabine	Equipements	■	
Gaine	Protections	■	
Gaine	Eclairage	■	
Gaine	Structure	■	
Cuvette	Protections	■	
Cuvette	Accès	■	
Cuvette	Eclairage	■	
Cuvette	Sol	■	
Cuvette	Equipements	■	
Dessous de cabine	Equipements	■	



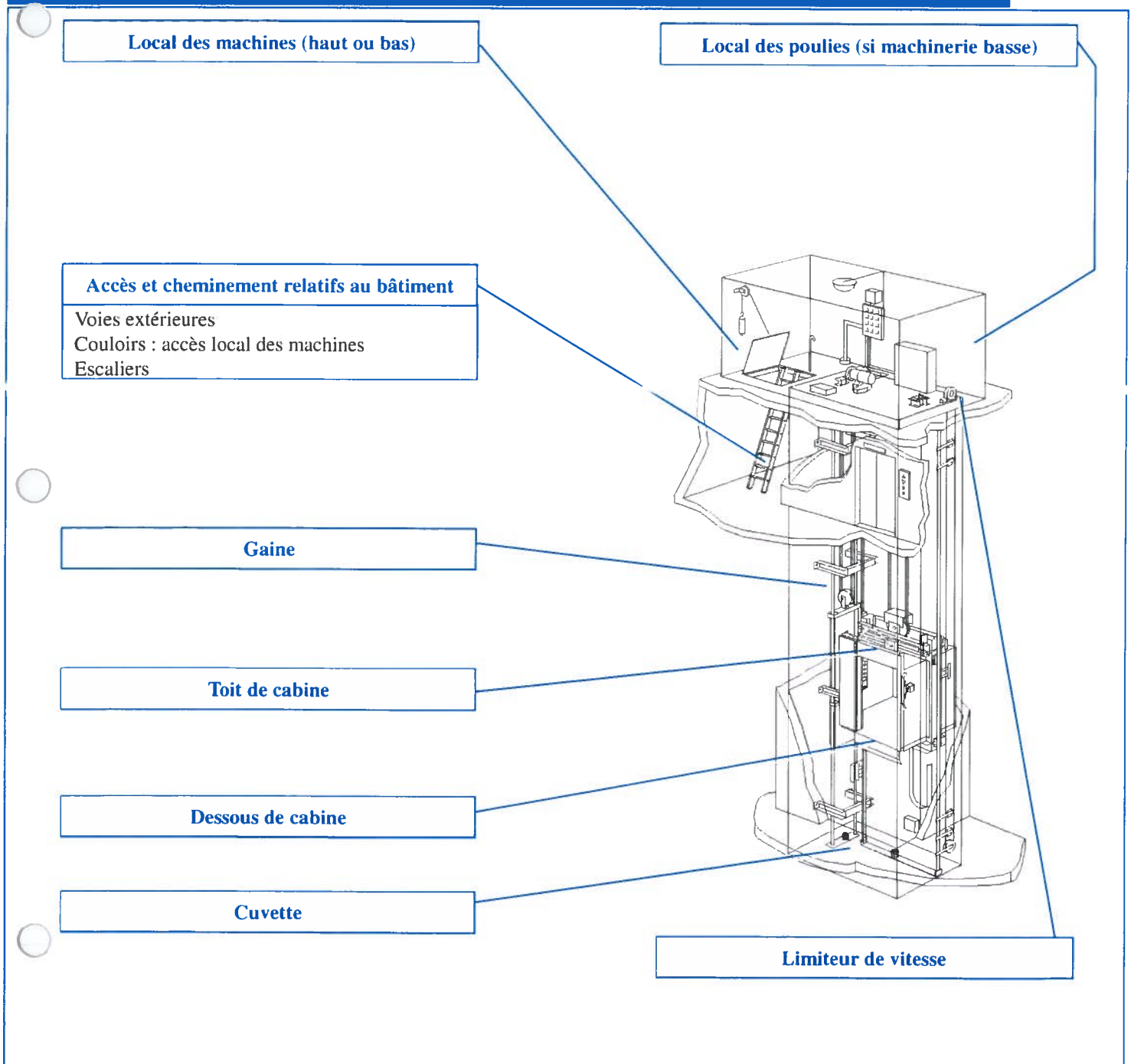
Caractéristiques de l'installation

Type appareil : Ascenseur	Bâtiment : -
N°appareil : BAG83 /	Adresse : 20boulevard joffre
Contact local :	51100 REIMS
Entraînement : Cables	Type de service :
Charge : 525	Vitesse : 0,7
Machinerie : Haute	Poulies de renvoi :
Etages : 6	Niveaux desservis : 7
Localisation :	Particularités : PORTES BATTANTES

 Contrôles effectués le 27 avril 2017 par OTIS

Points de l'installation présentant des risques potentiels

Page 1



Anomalies constatées	Risques potentiels	Proposition OTIS	Autre corps d'état	Préventifs spécifiques
Accès et cheminement relatifs au bâtiment				
Voies extérieures				
L'impossibilité d'ouvrir une porte empêche le cheminement.	Enfermement		■	
Couloirs : accès local des machines				
Il n'y a pas de balisage et/ou de signalisation.	Chute de plain-pied, Heurt		■	
Escaliers				
L'impossibilité d'ouvrir une porte empêche le cheminement.	Enfermement		■	

Caractéristiques de l'installation

Type appareil : Ascenseur	Bâtiment : -
N°appareil : BAG83 /	Adresse : 20boulevard joffre
Contact local :	51100 REIMS
Entraînement : Cables	Type de service :
Charge : 525	Vitesse : 0,7
Machinerie : Haute	Poulies de renvoi :
Etages : 6	Niveaux desservis : 7
Localisation :	Particularités : PORTES BATTANTES

 Contrôles effectués le 27 avril 2017 par OTIS

Zone contrôlée	Points contrôlés	Aucun risque	Risques potentiels
Accès et cheminement relatifs au bâtiment	Voies extérieures		■
Accès et cheminement relatifs au bâtiment	Couloirs : accès local des machines		■
Accès et cheminement relatifs au bâtiment	Escaliers		■
Local des machines (haut ou bas)	Moyen d'accès	■	
Local des machines (haut ou bas)	Fermeture	■	
Local des machines (haut ou bas)	Dimensions et structures présentes	■	
Local des machines (haut ou bas)	Protections électriques et mécaniques	■	
Local des machines (haut ou bas)	Documents techniques	■	
Local des machines (haut ou bas)	Accessoire de manutention : plaque et anneau	■	
Local des machines (haut ou bas)	Accessoire de manutention	■	
Limiteur de vitesse	Moyen d'accès	■	
Limiteur de vitesse	Protections électriques et mécaniques	■	
Toit de cabine	Etat général et protections	■	
Toit de cabine	Manoeuvre d'inspection technique	■	
Toit de cabine	Equipements	■	
Gaine	Protections	■	
Gaine	Eclairage	■	
Gaine	Structure	■	
Cuvette	Protections	■	
Cuvette	Accès	■	
Cuvette	Eclairage	■	
Cuvette	Sol	■	
Cuvette	Equipements	■	
Dessous de cabine	Equipements	■	

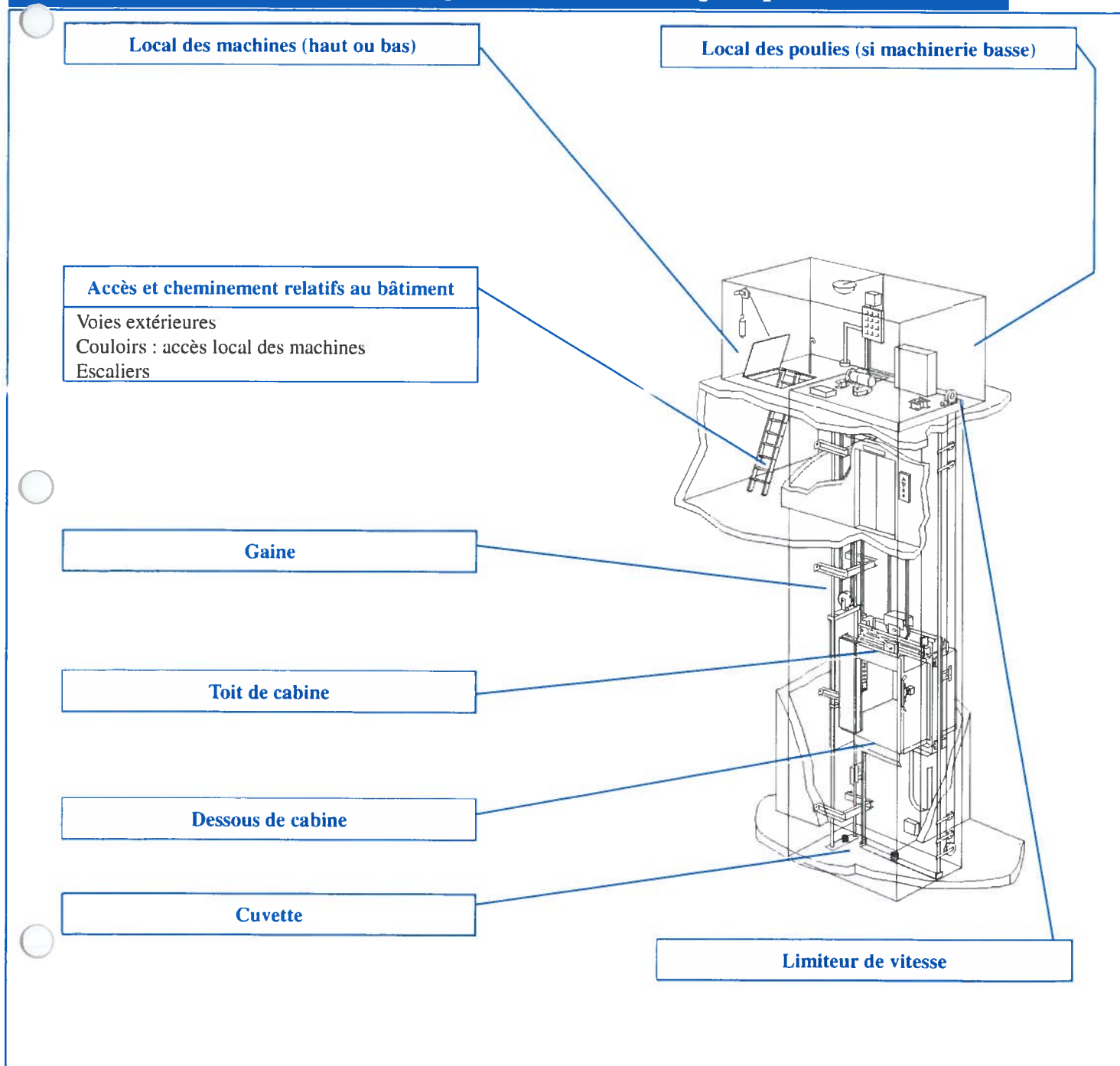
Caractéristiques de l'installation

Type appareil : Ascenseur	Bâtiment : -
N°appareil : BAG82 /	Adresse : 22boulevard joffre
Contact local :	51100 REIMS
Entraînement : Cables	Type de service : 1
Charge : 525	Vitesse : 0,7
Machinerie : Haute	Poulies de renvoi :
Etages : 6	Niveaux desservis : 7
Localisation :	Particularités :

 Contrôles effectués le 27 avril 2017 par OTIS

Points de l'installation présentant des risques potentiels

Page 1



Anomalies constatées	Risques potentiels	Proposition OTIS	Autre corps d'état	Préventifs spécifiques
Accès et cheminement relatifs au bâtiment				
Voies extérieures				
L'impossibilité d'ouvrir une porte empêche le cheminement.	Enfermement		■	
Couloirs : accès local des machines				
Il n'y a pas de balisage et/ou de signalisation.	Chute de plain-pied, Heurt		■	
Escaliers				
L'impossibilité d'ouvrir une porte empêche le cheminement.	Enfermement		■	

Caractéristiques de l'installation

Type appareil : Ascenseur	Bâtiment : -
N°appareil : BAG82 /	Adresse : 22boulevard joffre
Contact local :	51100 REIMS
Entraînement : Cables	Type de service : 1
Charge : 525	Vitesse : 0,7
Machinerie : Haute	Poulies de renvoi :
Etages : 6	Niveaux desservis : 7
Localisation :	Particularités :

 Contrôles effectués le **27 avril 2017** par **OTIS**

Zone contrôlée	Points contrôlés	Aucun risque	Risques potentiels
Accès et cheminement relatifs au bâtiment	Voies extérieures		■
Accès et cheminement relatifs au bâtiment	Couloirs : accès local des machines		■
Accès et cheminement relatifs au bâtiment	Escaliers		■
Local des machines (haut ou bas)	Moyen d'accès	■	
Local des machines (haut ou bas)	Fermeture	■	
Local des machines (haut ou bas)	Dimensions et structures présentes	■	
Local des machines (haut ou bas)	Protections électriques et mécaniques	■	
Local des machines (haut ou bas)	Documents techniques	■	
Local des machines (haut ou bas)	Accessoire de manutention : plaque et anneau	■	
Local des machines (haut ou bas)	Accessoire de manutention	■	
Limiteur de vitesse	Moyen d'accès	■	
Limiteur de vitesse	Protections électriques et mécaniques	■	
Toit de cabine	Etat général et protections	■	
Toit de cabine	Manoeuvre d'inspection technique	■	
Toit de cabine	Equipements	■	
Gaine	Protections	■	
Gaine	Eclairage	■	
Gaine	Structure	■	
Cuvette	Protections	■	
Cuvette	Accès	■	
Cuvette	Eclairage	■	
Cuvette	Sol	■	
Cuvette	Equipements	■	
Dessous de cabine	Equipements	■	

Caractéristiques de l'installation

Type appareil : Ascenseur	Bâtiment : -
N°appareil : BAG79 /	Adresse : 24boulevard joffre
Contact local : ICF	51100 REIMS
Entraînement : Cables	Type de service : 1
Charge : 525	Vitesse : 0,7
Machinerie : Haute	Poulies de renvoi :
Etages : 6	Niveaux desservis : 7
Localisation :	Particularités :

 Contrôles effectués le 27 avril 2017 par OTIS

Zone contrôlée	Points contrôlés	Aucun risque	Risques potentiels
Accès et cheminement relatifs au bâtiment	Voies extérieures		■
Accès et cheminement relatifs au bâtiment	Couloirs : accès local des machines		■
Accès et cheminement relatifs au bâtiment	Escaliers		■
Local des machines (haut ou bas)	Moyen d'accès	■	
Local des machines (haut ou bas)	Fermeture	■	
Local des machines (haut ou bas)	Dimensions et structures présentes	■	
Local des machines (haut ou bas)	Protections électriques et mécaniques	■	
Local des machines (haut ou bas)	Documents techniques	■	
Local des machines (haut ou bas)	Accessoire de manutention : plaque et anneau	■	
Local des machines (haut ou bas)	Accessoire de manutention	■	
Limiteur de vitesse	Moyen d'accès	■	
Limiteur de vitesse	Protections électriques et mécaniques	■	
Toit de cabine	Etat général et protections	■	
Toit de cabine	Manoeuvre d'inspection technique	■	
Toit de cabine	Equipements	■	
Gaine	Protections	■	
Gaine	Eclairage	■	
Gaine	Structure	■	
Cuvette	Protections	■	
Cuvette	Accès	■	
Cuvette	Eclairage	■	
Cuvette	Sol	■	
Cuvette	Equipements	■	
Dessous de cabine	Equipements	■	



Caractéristiques de l'installation

Type appareil : **Ascenseur**
 N°appareil : **BAG79 /**
 Contact local : **ICF**
 Entraînement : **Cables**
 Charge : **525**
 Machinerie : **Haute**
 Etages : **6**
 Localisation :

Bâtiment : -
 Adresse : **24boulevard joffre**
51100 REIMS
 Type de service : **1**
 Vitesse : **0,7**
 Poulies de renvoi :
 Niveaux desservis : **7**
 Particularités :

Contrôles effectués le 27 avril 2017 par OTIS

Points de l'installation présentant des risques potentiels

Page 1

Local des machines (haut ou bas)

Local des poulies (si machinerie basse)

Accès et cheminement relatifs au bâtiment

Voies extérieures
 Couloirs : accès local des machines
 Escaliers

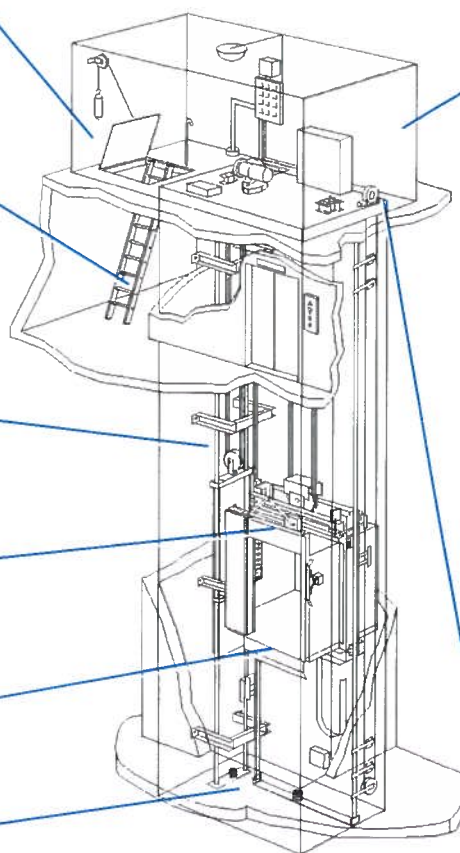
Gaine

Toit de cabine

Dessous de cabine

Cuvette

Limiteur de vitesse



Anomalies constatées	Risques potentiels	Proposition OTIS	Autre corps d'état	Prévention spécifiques
Accès et cheminement relatifs au bâtiment				
Voies extérieures				
L'impossibilité d'ouvrir une porte empêche le cheminement.	Enfermement		■	
Couloirs : accès local des machines				
Il n'y a pas de balisage et/ou de signalisation.	Chute de plain-pied, Heurt		■	
Escaliers				
L'impossibilité d'ouvrir une porte empêche le cheminement.	Enfermement		■	

Caractéristiques de l'installation

Type appareil : Ascenseur	Bâtiment : -
N°appareil : BAG76 /	Adresse : 26boulevard joffre
Contact local : ICF	51100 REIMS
Entraînement : Cables	Type de service : 1
Charge : 525	Vitesse : 1
Machinerie : Haute	Poulies de renvoi :
Etages :	Niveaux desservis :
Localisation :	Particularités :

 Contrôles effectués le 27 avril 2017 par OTIS

Zone contrôlée	Points contrôlés	Aucun risque	Risques potentiels
Accès et cheminement relatifs au bâtiment	Voies extérieures		■
Accès et cheminement relatifs au bâtiment	Couloirs : accès local des machines		■
Accès et cheminement relatifs au bâtiment	Escaliers		■
Local des machines (haut ou bas)	Moyen d'accès	■	
Local des machines (haut ou bas)	Fermeture	■	
Local des machines (haut ou bas)	Dimensions et structures présentes	■	
Local des machines (haut ou bas)	Protections électriques et mécaniques	■	
Local des machines (haut ou bas)	Documents techniques	■	
Local des machines (haut ou bas)	Accessoire de manutention : plaque et anneau	■	
Local des machines (haut ou bas)	Accessoire de manutention	■	
Limiteur de vitesse	Moyen d'accès	■	
Limiteur de vitesse	Protections électriques et mécaniques	■	
Toit de cabine	Etat général et protections	■	
Toit de cabine	Manoeuvre d'inspection technique	■	
Toit de cabine	Equipements	■	
Gaine	Protections	■	
Gaine	Eclairage	■	
Gaine	Structure	■	
Cuvette	Protections	■	
Cuvette	Accès		■
Cuvette	Eclairage	■	
Cuvette	Sol	■	
Cuvette	Equipements	■	
Dessous de cabine	Equipements	■	



Caractéristiques de l'installation

Type appareil : **Ascenseur**
 N°appareil : **BAG76 /**
 Contact local : **ICF**
 Entraînement : **Cables**
 Charge : **525**
 Machinerie : **Haute**
 Etages :
 Localisation :

Bâtiment : -
 Adresse : **26boulevard joffre**
51100 REIMS
 Type de service : **1**
 Vitesse : **1**
 Poulies de renvoi :
 Niveaux desservis :
 Particularités :

Contrôles effectués le 27 avril 2017 par OTIS

Points de l'installation présentant des risques potentiels

Page 1

Local des machines (haut ou bas)

Local des poulies (si machinerie basse)

Accès et cheminement relatifs au bâtiment

Voies extérieures
 Couloirs : accès local des machines
 Escaliers

Gaine

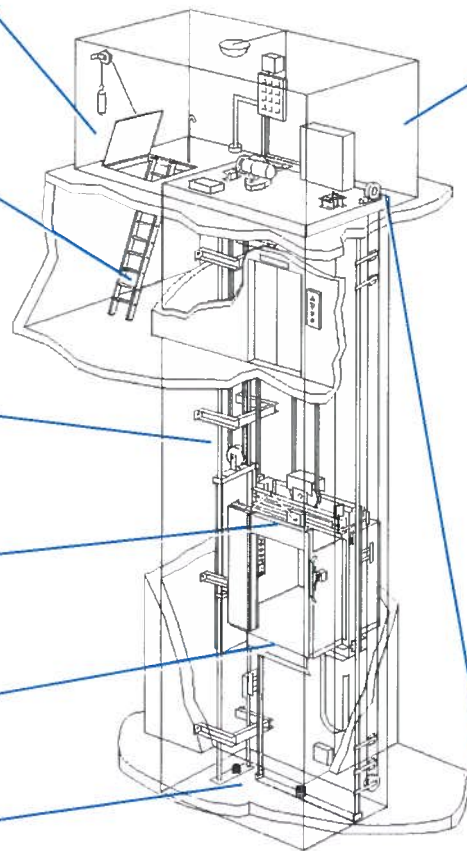
Toit de cabine

Dessous de cabine

Cuvette

Accès

Limiteur de vitesse



Anomalies constatées	Risques potentiels	Proposition OTIS	Autre corps d'état	Prévention spécifiques
Accès et cheminement relatifs au bâtiment				
Voies extérieures				
L'impossibilité d'ouvrir une porte empêche le cheminement.	Enfermement		■	
Couloirs : accès local des machines				
Il n'y a pas de balisage et/ou de signalisation.	Chute de plain-pied, Heurt		■	
Escaliers				
L'impossibilité d'ouvrir une porte empêche le cheminement.	Enfermement		■	
Cuvette				
Accès				
La porte palière donnant accès à la cuvette se ferme et se verrouille automatiquement (exigence de la norme). Toute personne, habilitée, se rendant en cuvette doit prendre des mesures visant à prévenir le risque d'enfermement.	Enfermement, Cisaillement			■